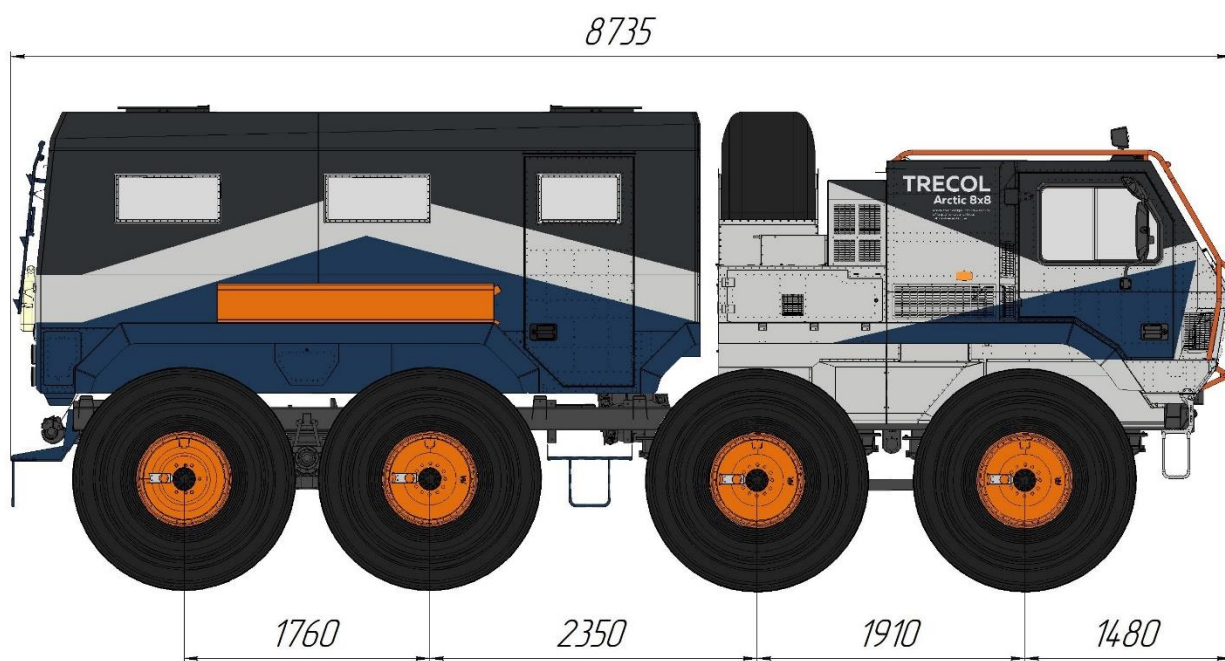
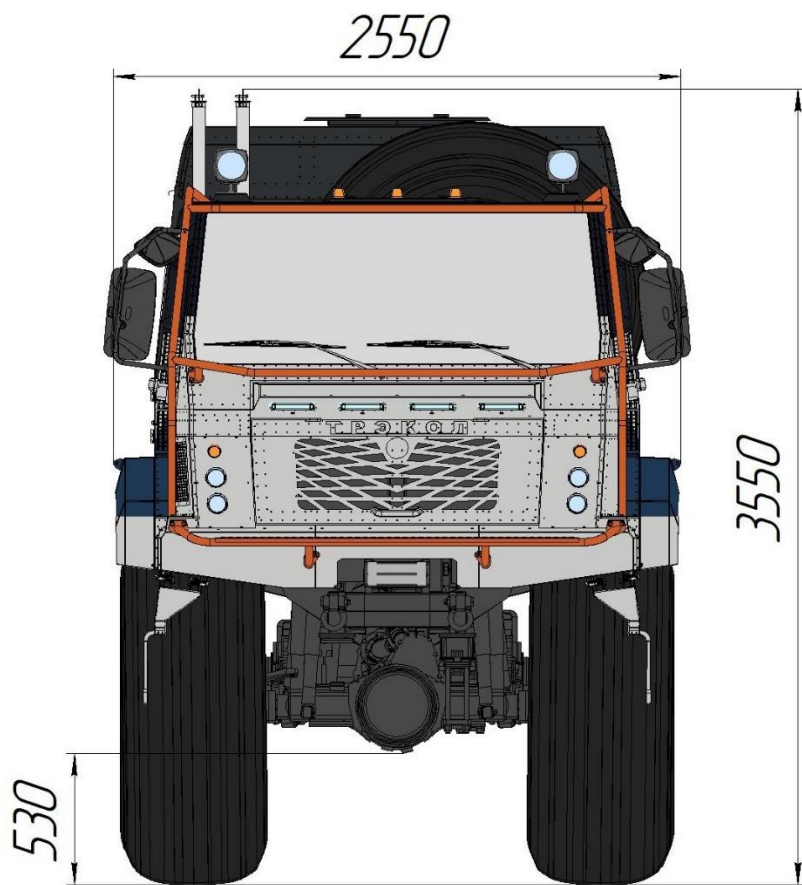


Снегоболотоход «ТРЕКОЛ АРКТИКА-ЯМЗ»



Модель и модификация ВТС	АРКТИКА-ЯМЗ
Колесная формула	8x8
Пассажировместимость (число посадочных мест без учета водителя)	9-21 (кат. AIV)
Масса перевозимого ВТС груза при движении по дорогам с твердым покрытием и плотным грунтом, кг	4000
Масса перевозимого ВТС груза при движении по слабонесущим грунтам, кг	2500
Собственная масса ВТС (в базовой комплектации, с учетом массы комплекта ЗИП, заправки эксплуатационными жидкостями, в т.ч. топливом, в полном объеме, без учета массы дополнительного оборудования), кг	6700
Максимальная конструктивная масса ВТС (сумма собственной массы ВТС, массы водителя, равной 75 кг, массы перевозимых пассажиров, грузов и дополнительного оборудования): - при движении по дорогам с твердым покрытием и плотным грунтом, кг	10700

- при движении по слабонесущим грунтам, кг	9200
Допустимая максимальная скорость движения ВТС при максимальной конструктивной массе, км/час, не более	50
Модель двигателя	ЯМЗ-534
Тип двигателя	Внутреннего сгорания, четырехтактный
	Дизельный, с наддувом
Число и расположение цилиндров	Четыре в ряд (Р4), вертикальное
Направление вращения коленчатого вала по ГОСТ 22836	Правое
Порядок работы цилиндров	1-3-4-2
Диаметр цилиндра, мм	105
Ход поршня, мм	128
Рабочий объем, см ³	4430
Степень сжатия	17,5
Максимальная мощность, кВт (л.с.)	125 (170)
Частота вращения коленчатого вала при максимальной мощности, мин ⁻¹	2300
Максимальный крутящий момент, Н·м (кгс·м)	600 (61,2)
Частота вращения	1200

коленчатого вала при максимальном крутящем моменте, мин ⁻¹	
Минимальная частота вращения коленчатого вала, мин ⁻¹	700
Система смазки	Комбинированная (под давлением и разбрызгиванием); сменный масляный фильтр полнопоточный, закрытого типа, неразборный
Система охлаждения	Оборудована радиатором с вентилятором (вентиляторами), термостатом и расширительным бачком
Система питания топливом	Common Rail System с электронным управлением. Топливные фильтры грубой и тонкой очистки – проточного типа, сменные, оборудованные электронагревателем топлива, работающим в автоматическом режиме, для облегчения пуска холодного двигателя при низких температурах
Общая емкость топливных баков, л	370
Система питания воздухом	Газотурбинная, с одним турбокомпрессором и промежуточным охладителем надувочного воздуха, с возможностью забора воздуха у выпускного коллектора при низких температурах окружающего воздуха
Сцепление	Однодисковое, сухое, постоянно замкнутого типа с диафрагменной нажимной пружиной. Привод сцепления гидравлический с пневмогидравлическим усилителем.
Коробка передач	Механическая, пятиступенчатая, с синхронизаторами на всех передачах переднего хода. Управление коробкой передач – ручное, привод – тросовый, с кулисой. Передаточное число: I передачи - 6,55 II передачи - 3,933 III передачи - 2,376

	<p>IV передачи - 1,442 V передачи - 1,0 3X – 5,735</p>
Раздаточная коробка	<p>УРАЛ, механическая, двухступенчатая, трехвальная, с шестеренчатым планетарным дифференциалом, имеющим принудительную блокировку, обеспечивает постоянный привод передней и задней тележек мостов с дифференциальной связью между тележками. Момент между тележками распределяется в соотношении 1:2. Управление – пневматическое</p> <p>Передаточные числа:</p> <ul style="list-style-type: none"> - высшая передача – 1,04; - низшая передача – 2,15
Карданная передача	<p>Открытого типа. Карданные валы – трубчатые с телескопическими (шлицевыми) соединениями. Карданные шарниры – с игольчатыми подшипниками</p>
Ведущие мосты	<p>Первый и второй ведущие мосты – с управляемыми колесами. На второй и третий ведущие мосты установлены проходные редукторы с передаточным числом 1:1. Главная передача гипоидная с коническими шестернями со спиральным зубом, передаточное число 6, 83. Межколесный дифференциал – кулачковый самоблокирующийся с четырьмя сателлитами . Картер ведущего моста – банджо, полуоси – полностью разгруженного типа. Общее передаточное число моста – 6,83</p>
Подвеска	<p>Зависимая на всех осях. Подвеска первого и второго мостов с продольными полуэллиптическими листовыми рессорами и гидравлическими телескопическими амортизаторами. Подвеска третьего и четвертого</p>

	<p>мостов балансирная с продольными полуэллиптическими рессорами, реактивными тягами и гидравлическими телескопическими амортизаторами</p>
Колеса	<p>Дисковые, стальные, с герметичным сварным ободом и съемными бортовыми кольцами (закраинами). Управляемые колеса оборудованы ограничителями максимальных углов поворота. Посадочный диаметр обода 570-635 составляет (645 ± 1) мм</p>
Шины	<p>1600x700-635 «ТРЭКОЛ» сверхнизкого давления, бескамерные. Диапазон давлений в шинах 0,15...0,65 кг/см²</p>
Рулевое управление	<p>Гидрообъемное с силовыми цилиндрами на управляемых мостах. Колеса управляемых осей между собой жестко связаны рулевыми тягами. Насос гидроусилителя руля (ГУР) – пластинчатый, со встроенными клапанами расхода и максимального давления. Рулевая колонка с двухшарнирным рулевым валом, оборудована противоугонным устройством механического типа. Положение рулевого колеса – слева</p>
Рабочая тормозная система	<p>С пневмогидравлическим приводом и двумя усилителями, двухконтурная: I контур – тормозные механизмы колес первой и второй осей; II контур – тормозные механизмы колес третьей и четвертой осей. Тормозные механизмы – дискового типа.</p>
Стояночная тормозная система	<p>Трансмиссионная, с механическим приводом. Тормозной механизм – дискового типа, установленный на раздаточной коробке с тросовым приводом от энергоаккумулятора. Система имеет защиту от начала движения ВТС с недостаточным давлением в ресиверах тормозной системы для выполнения безопасного торможения.</p>

Запасная тормозная система	Один из контуров рабочей тормозной системы совместно со стояночной тормозной системой
Система электрооборудования	<p>Система электрооборудования с номинальным напряжением 12В, комбинированная: однопроводная по раме, с подсоединением к ней отрицательного вывода источника питания током через выключатель массы с дистанционным управлением с рабочего места водителя, и двухпроводная по кузову.</p> <p>Система пуска – стартерная, приводится в действие с рабочего места водителя. Выключатель зажигания – замок с ключом, оборудован блокировкой повторного включения стартера. Замок зажигания может быть использован в качестве устройства для экстренной остановки двигателя при аварийных ситуациях.</p> <p>На ВТС установлена одна аккумуляторная батарея емкостью (230) А•ч. АКБ расположена в моторном отсеке.</p> <p>Звуковые сигналы, по одному – высокого и низкого тона, – электровибрационные, в передней части кабины.</p> <p>Установлены следующие внешние световые приборы:</p> <p>фара передняя (ближнего света) – 2 шт. передний габаритный огонь с фарой дальнего света – 2 шт. ходовые огни – 2 шт. указатель поворота – 4 шт. указатель поворота боковой – 2 шт. задний габаритный огонь – 4 шт. фонарь заднего хода – 2 шт. стоп-сигнал – 4 шт. фонарь освещения номерного знака – 1 шт. отражатель задний – 2 шт. отражатель боковой – 4 шт.</p> <p>На ВТС могут быть установлены дополнительные световые приборы:</p> <p>фара-прожектор передняя – 2 шт.</p>
Стеклоочиститель ветрового стекла	С электромеханическим приводом на две щетки
Кузов	Кабина и грузопассажирский кузов изготовлены из алюминиевых сплавов. Кабина и

	<p>грузопассажирский кузов ВТС выполнены отдельно. Компоновка – бескапотная. Моторный отсек находится за кабиной водителя и переднего пассажира. За сиденьями водителя и переднего пассажира размещается спальное место. Каркас моторного отсека жестко связан с задком кабины. За моторным отсеком располагается грузопассажирский кузов. Крепление кабины и грузопассажирского кузова к раме выполнено через упругие элементы.</p> <p>Количество дверей кабины: 2 шт. Посадка водителя в кабину осуществляется через боковую левую дверь, пассажира – через боковую правую дверь. Передние сиденья – регулируемые (в продольном направлении и по углу наклона спинки), оборудованы трехточечными ремнями безопасности. Передние сиденья могут быть оборудованы системой электрического подогрева. Для доступа к дверным проемам кабина оборудована поручнями и подножками.</p> <p>Количество дверей грузопассажирского кузова: 2 шт. Посадка перевозимых пассажиров осуществляется через боковую правую и заднюю двери. Все сидения в салоне кузова могут быть оборудованы поясными ремнями безопасности. Для доступа к дверным проемам кузов оборудован поручнями и подножками</p>
<p>Система отопления и вентиляции</p>	<p>Жидкостный отопитель кабины и грузопассажирского кузова, использующие тепловую энергию охлаждающей жидкости двигателя.</p> <p>Система заслонок и трубопроводов, обеспечивающие подачу воздуха на ветровое стекло кабины, стекла передних дверей кабины и в зоны размещения водителя и пассажира. Внутрь салона кабины воздух поступает через воздушный фильтр, установленный в нише забора воздуха.</p> <p>ВТС может быть оборудовано системой кондиционирования кабины и грузопассажирского кузова.</p> <p>ВТС может быть оборудовано системой воздушного автономного отопления кабины и грузопассажирского кузова.</p>
<p>Рама</p>	<p>Сварная, с лонжеронами прямоугольного</p>

	сечения, соединенными поперечинами.
Буксирные устройства и приспособления	ВТС оборудовано: в передней части – двумя буксирными проушинами; в задней части – буксирной вилкой. Для обеспечения эксплуатации ВТС с прицепами моделей «ТРЭКОЛ» вместо буксирной вилки на ВТС может быть установлено прицепное оборудование.